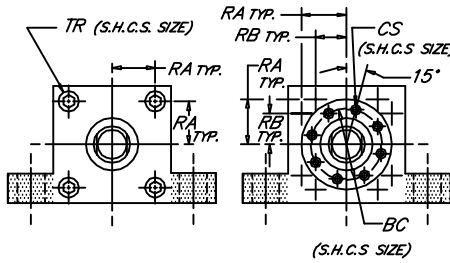
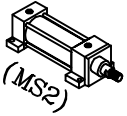


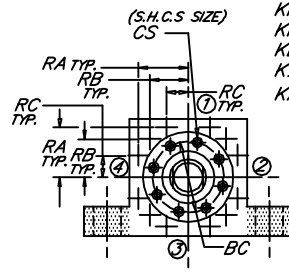
FOOT SIDE LUGS

Peninsular
Mounting Style: **HP 1**

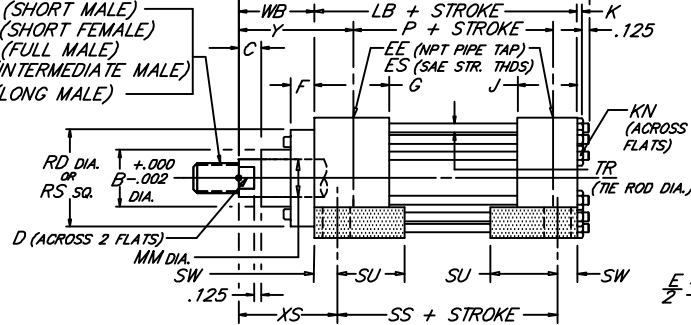
Heavy Duty Hydraulic Cylinder • 3000 P.S.I. Working Pressure • 5000 P.S.I. Rated Pressure



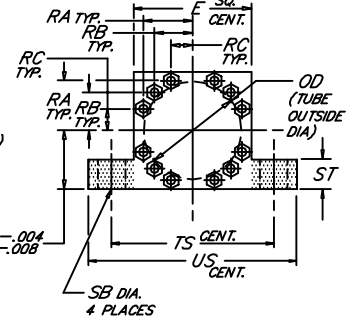
8" BORE



10" & 12"
BORES



14" BORE



BORE	ROD					NPT/SAE																																											
	MM	ROD THREAD X LENGTH				B	BC	C	CS	D	E	EE	ES	F	G	J	K	KN	LB	P	OD	RA	RB	RC	RD	RS	SB	SS	ST	SU	SW	TR	TS	US	WB	XS	Y	ZB											
8.000	3.500	2 1/2"-12 x 3.500	3 1/2"-12 x 3.500	3 1/4"-12 x 3.500	3 1/4"-12 x 6.500	4.249																																											
	4.000	3"-12 x 4.000	4"-12 x 4.000	3 3/4"-12 x 4.000	3 3/4"-12 x 7.500	4.749																																											
	4.500	3 1/4"-12 x 4.500	4 1/2"-12 x 4.500	4 1/4"-12 x 4.500	4 1/4"-12 x 8.250	5.249	1.000			3.875	9.500	1 1/2	-24	1.000	3.000	3.000	1.188	1.844	9.500	6.125	9.250	3.750					9.500	1.562	6.750	1.750	2.875	1.375	1.250	12.250	15.000	2.250	3.625	3.938	13.063										
	5.000	3 1/2"-12 x 5.000	5"-12 x 5.000	4 3/4"-12 x 5.000	4 3/4"-12 x 9.000	5.749				4.250																																							
	5.500	4"-12 x 5.500	5 1/2"-12 x 5.500	5 1/4"-12 x 5.500	5 1/4"-12 x 10.000	6.249				4.625																																							
10.000	4.500	3 1/4"-12 x 4.500	4 1/2"-12 x 4.500	4 1/4"-12 x 4.500	4 1/4"-12 x 8.250	5.249	6.375		.500	3.875			.500													7.260															2.937	4.562	4.750	16.281					
	5.000	3 1/2"-12 x 5.000	5"-12 x 5.000	4 3/4"-12 x 5.000	4 3/4"-12 x 9.000	5.749	6.875		.500	4.250			.500													7.750														3.187	4.812	5.000	16.531						
	5.500	4"-12 x 5.500	5 1/2"-12 x 5.500	5 1/4"-12 x 5.500	5 1/4"-12 x 10.000	6.249	7.375	1.000	.500	4.625	12.625	2	-32	.500	3.688	3.688	1.094	1.656	12.125	8.500	11.750	5.291	3.775			8.260		1.562	8.875	2.250	3.500	1.625	1.125	15.875	19.125					3.187	4.812	5.000	16.531						
	6.000	4 1/2"-12 x 6.000	6"-12 x 6.000	5 3/4"-12 x 6.000	5 3/4"-12 x 10.000	6.749	8.500		.625	5.125			.875													10.000															3.437	5.062	5.250	16.781					
12.000	5.500	4"-12 x 5.500	5 1/2"-12 x 5.500	5 1/4"-12 x 5.500	5 1/4"-12 x 10.000	6.249	7.375		.500	4.625			.500													8.260														3.187	5.187	5.375	19.000						
	6.000	4 1/2"-12 x 6.000	6"-12 x 6.000	5 3/4"-12 x 6.000	5 3/4"-12 x 10.000	6.749	8.500		.625	5.125	14.875	2 1/2	-32	.875	4.438	4.438	1.188	1.844	14.500	10.125	14.000	6.270	4.555			10.000		1.562	10.500	3.000	4.250	2.000	1.250	18.875	22.875					3.437	5.437	5.625	19.250						
	7.000	5"-12 x 7.000	7"-12 x 7.000	6 1/2"-12 x 7.000	6 1/2"-12 x 10.000	7.749	9.437	1.000	.625	6.000			.875													10.500														3.437	5.437	5.625	19.250						
	8.000	5 3/4"-12 x 8.000	8"-12 x 8.000	7 1/2"-12 x 8.000	7 1/2"-12 x 12.000	8.749	10.500		.625	7.000			.875													12.000														3.437	5.437	5.625	19.250						
14.000	7.000	5"-12 x 7.000	7"-12 x 7.000	6 1/2"-12 x 7.000	6 1/2"-12 x 10.000	7.749	9.437			6.000			.875	4.875	4.875	1.188	1.844	15.625	10.875	16.000	7.485	6.143	4.409			10.500																							
	8.000	5 3/4"-12 x 8.000	8"-12 x 8.000	7 1/2"-12 x 8.000	7 1/2"-12 x 12.000	8.749	10.500			7.000	17.125	3	-32	.875	4.875	4.875	1.188	1.844	15.625	10.875	16.000	7.485	6.143	4.409		12.000		2.312	11.125	4.000	4.750	2.250	1.250	21.625	26.125					3.437	5.687	5.625	20.375						
	9.000	6 1/2"-12 x 9.000	9"-12 x 9.000	8 1/2"-12 x 9.000	8 1/2"-12 x 13.500	9.749	11.500	1.000	.625	7.875			.875													13.000																							
	10.000	7 1/4"-12 x 10.000	10"-12 x 10.000	9 1/2"-12 x 10.000	9 1/2"-12 x 15.000	10.749	12.500			8.625			.875													14.000																							

FILE: HP01L2.dwg REV: 09-25-06

27650 Groesbeck Hwy • Roseville, MI 48066-2759 • Phone 586.775.7211 • Fax 586.775.4545 • Toll Free 800.526.7968 • e-mail: sales@peninsularcylinders.com • www.peninsularcylinders.com